

Typlösning för åtgärd i skyddsrum

T01-102	Återanvändning av skyddsrumskomponenter	K/E
----------------	--	------------

Författare: Lars-Erik Holmberg och Björn Ekengren.

1. Förutsättningar

1.1 Tillämplighet:

Denna handling beskriver hur återanvändning av befintliga skyddsrumskomponenter får ske.

1.2 Åtgärd:

Återanvändning av befintliga skyddsrumskomponenter får ske enligt nedan. Om nya komponenter enligt SR senaste versionen kan användas i stället för komponenter enligt upphävda regler får begagnade komponenter ej användas. Leverans skall hålla lägst ursprunglig kvalitetsnivå. Lösa och oskadade detaljer till skyddsrumskomponenter får betraktas som reservdelar utan krav på certifikat och extern kontroll. Detta gäller endast skyddsrumsspecifika komponenter. Modifiering av befintliga komponenter är inte tillåten.

Följande alternativ finns:

Benämning	Avsnitt	Behörighet	Projekteringshandlingar	Utförande-kontroll
T01-102:1	3.1	E	-	-
T01-102:2	3.2	K	-	K
T01-102:3	3.3	K	-	K
T01-102:4	3.4	K	-	K
T01-102:5	3.5	K	-	K
T01-102:6	3.6	E	-	-

1.3 Granskning:

Ett K i rubrikens högra ruta respektive under punkt 1.2 innebär att en skyddsrumssakkunnig som har kvalificerad behörighet måste anlitas vid tillämpning av denna typlösning. Om ett E är markerat krävs ej kvalificerad skyddsrumssakkunnig. I de fall både K och E förekommer i typlösningen markeras rutan med K/E.

1.4 Tillverkning:

Vid behov av skyddsrumsspecifika komponenter som anges i typlösningen får tillverkning av dessa ske av den som uppfyller kraven enligt komponentlösning K00-101. Komponent utan anvisad komponentlösning får tillverkas utan tillämpning av komponentlösning K00-101.

1.5 Handlingar:

Följande handlingar hänvisas till i denna typlösning. Samtliga handlingar finns tillgängliga på www.msb.se/skyddsrum.

- Typlösning T12-105
- Komponentlösning K00-101

1.6 Normalkostnad:

Bedömd normalkostnad för utförande av nedan visade typlösning framgår av typlösning T00-101.

2. Kvalitetssäkring

2.1 Projekteringskontroll:

Vid markering med P i tabell under punkt 1.2 skall kompletterande projekteringshandlingar anpassade till det aktuella objektet upprättas och redovisas i enlighet med SR. Oberoende granskning och kontroll skall utföras av en skyddsrumssakkunnig som har kvalificerad behörighet. Skyddsrumssintyg skall utfärdas till den byggande innan arbetet får utföras. I övriga fall krävs inga projekteringshandlingar.

2.2 Utförandekontroll:

Vid markering med K i tabell under punkt 1.2 skall färdigt utförande granskas och godkännas av skyddsrumssakkunnig som har kvalificerad behörighet. Den sakkunnige skall utfärda ett skyddsrumssintyg med innehåll enligt följande:

-

I övriga fall krävs ingen utförandekontroll och skyddsrumssintyg behöver ej utfärdas.

3. Genomförande

3.1 Ej återanvändbara komponenter

3.11 Illustrationer:

Inga illustrationer visas.

3.12 Material:

Inget tillkommande material behövs.

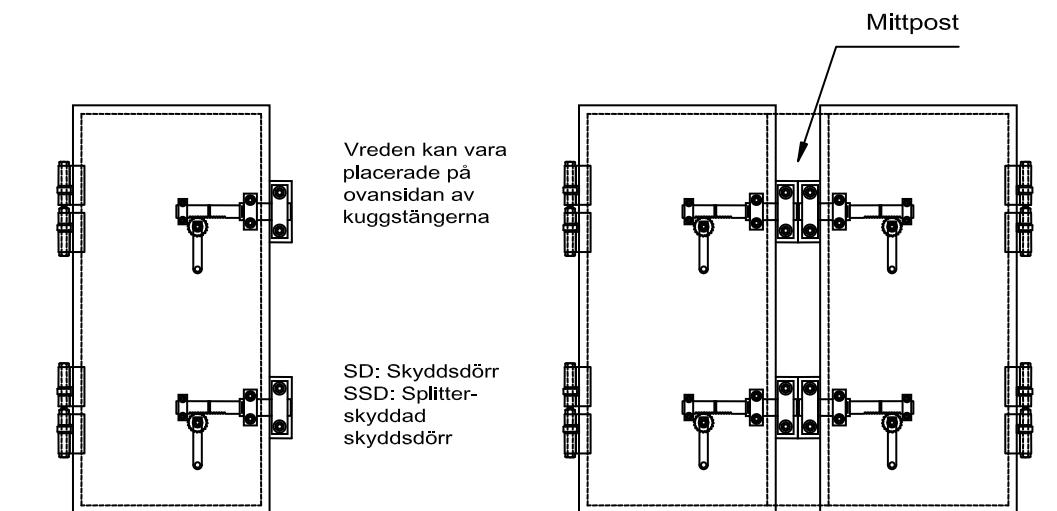
3.13 Arbetsutförande:

Följande skyddsrumskomponenter får ej återanvändas.

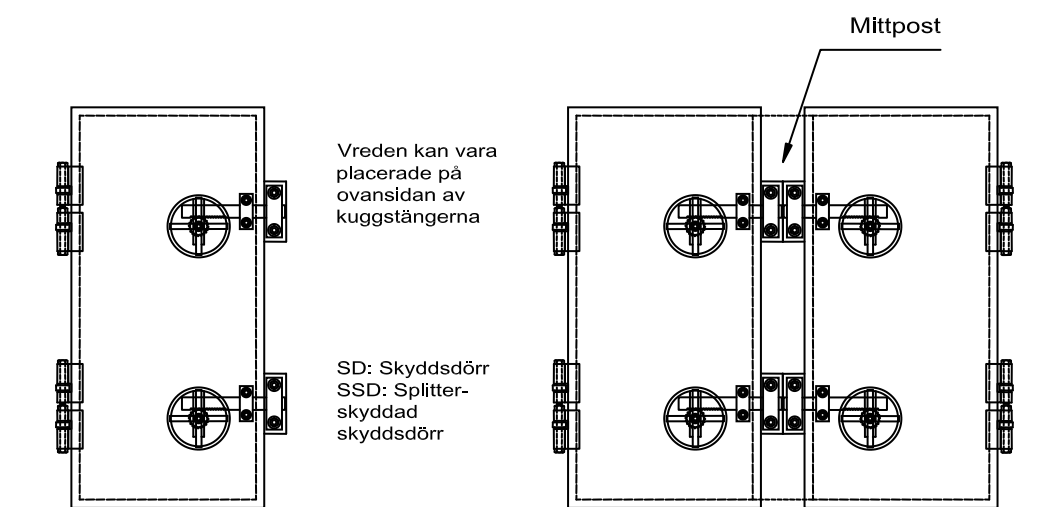
1. Komponenter av plast eller gummi.
2. Monterbar luftsluss.
3. Karmar till skydds dörr, gastät dörr, skyddslucka, gastät lucka, reservutgång och skyddsplåtar.
4. Övertrycksventil.
5. Skjutbart väggelement.
6. Monterbar pelare.
7. Kompletta ventilationsaggregat.
8. Filter.
9. Stötvågsventil.
10. Tilluftskanal.
11. Övertrycksmätare.
12. Toalettutrymme.
13. Frånluftskanal.
14. Insats till golvbrunn.
15. In- och utvändiga luftintagsrör.
16. Verktyg.

3.2 Skydds dörr

3.2.1 Illustrationer:

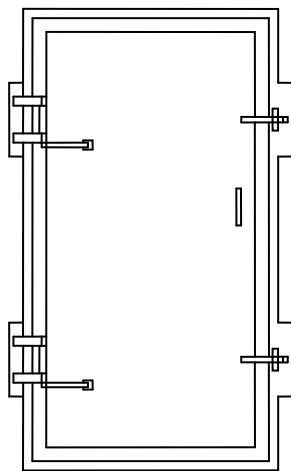


Figur T01-102a. Vy av vänsterhängd skydds dörr respektive pardörr 1945-1950 sedd från utsida luftsluss.



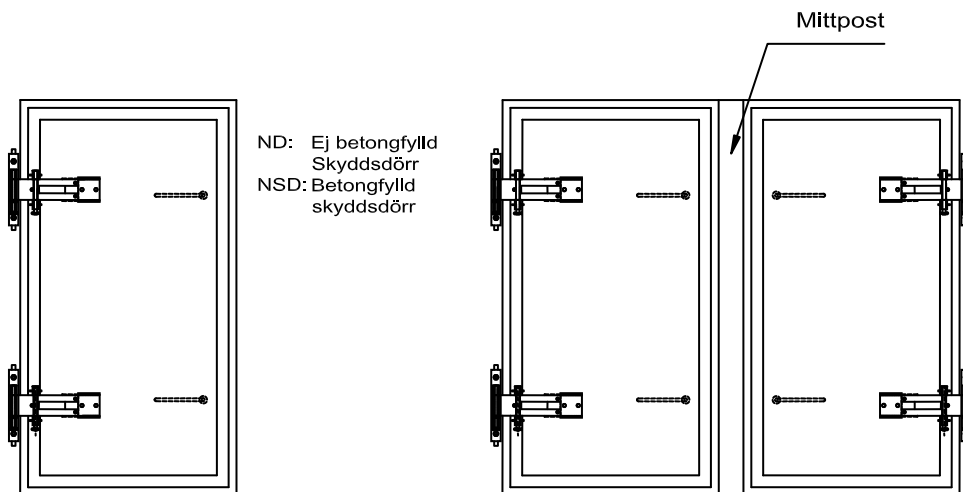
Figur T01-102b. Vy av vänsterhängd skydds dörr respektive pardörr 1950-1961 sedd från utsida luftsluss.

Typlösning för åtgärd i skyddsrum



ND: Ej betongfylld
Skydds dörr
NSD: Betongfylld
skydds dörr

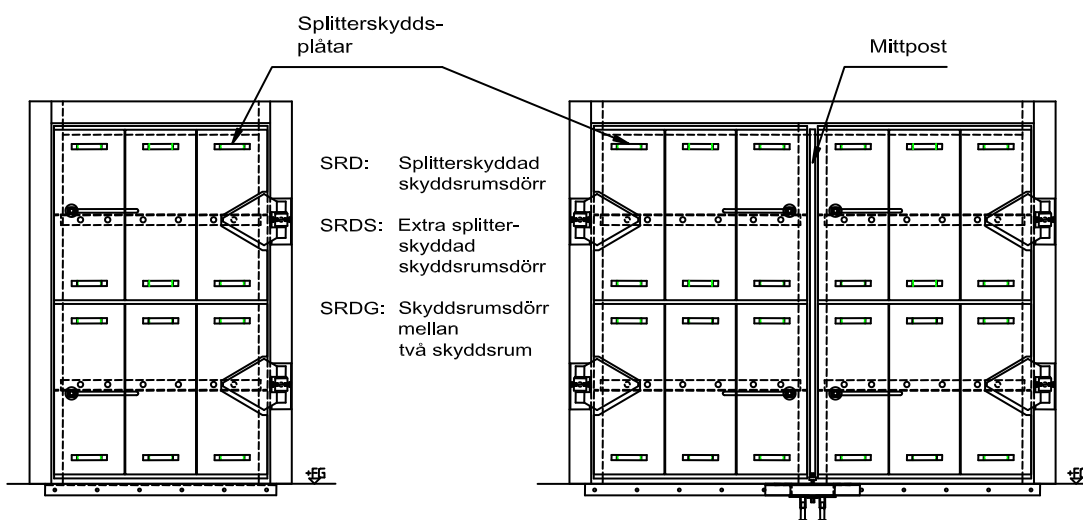
Figur T01-102c. Vy av vänsterhängd dörr respektive pardörr 1961-1967 sedd från utsida luftsluss.



ND: Ej betongfylld
Skydds dörr
NSD: Betongfylld
skydds dörr

Figur T01-102d. Vy av vänsterhängd dörr 1968-1991 sedd från utsidan.

Typlösning för åtgärd i skyddsrum



Figur T01-102e. Vy av högerhängd dörr från och med 1991 sedd från utsidan.

3.22 Material:

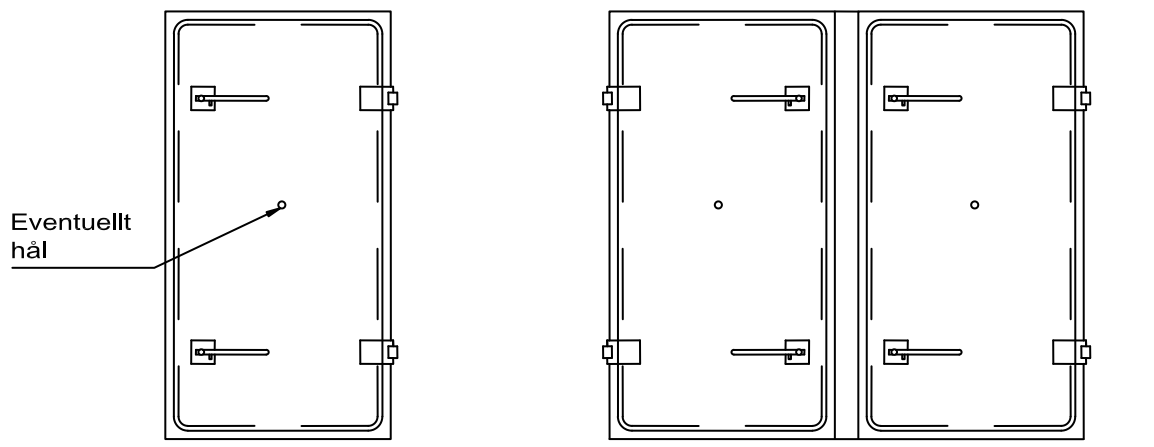
Inget tillkommande material behövs.

3.23 Arbetsutförande:

1. Kompletta befintliga dörrblad inklusive komponenter på dörrbladet får återanvändas om nedanstående villkor är uppfyllda.
2. Kompletta befintliga mittpost inklusive komponenter på mittposten får återanvändas om nedanstående villkor är uppfyllda.
3. Dörrbladet respektive mittpost inklusive ingående komponenter är oskadat.
4. Dörrbladet respektive mittpost målningsbehandlas enligt typlösning T12-105. Observera att dörrblad respektive mittpost inklusive ingående komponenter skall förses med heltäckande täckfärg.
5. Kontroll av dörrblad respektive mittpost inklusive ingående komponenter är utförd enligt checklista skyddsrumskontroll kapitel 3.
6. Dörrblad har märkts med uppgift om tillverkare, löpnummer och år.
7. Skyddsrumssakkunnig har kontrollerat dörrbladet respektive mittposten och försett de med godkännandemärke.

3.3 Gastät dörr

3.31 Illustrationer:



Figur T01-102f. Vy av dörr.

3.32 Material:

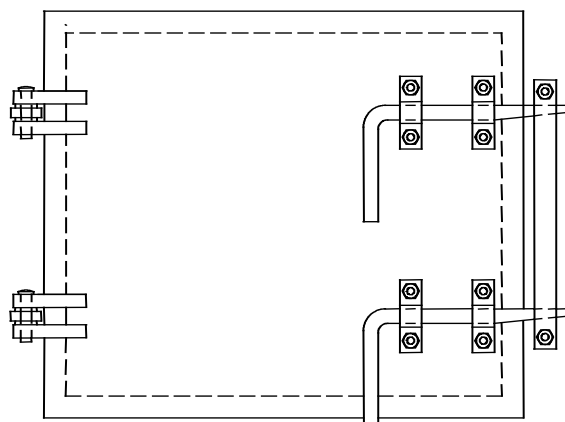
Inget tillkommande material behövs.

3.33 Arbetsutförande:

1. Kompletta befintliga dörrblad inklusive komponenter på dörrbladet får återanvändas om nedanstående villkor är uppfyllda.
2. Kompletta befintliga mittpost inklusive komponenter på mittposten får återanvändas om nedanstående villkor är uppfyllda.
3. Dörrbladet respektive mittpost inklusive ingående komponenter är oskadat.
4. Dörrbladet respektive mittpost målningsbehandlas enligt typlösning T12-105. Observera att dörrblad respektive mittpost inklusive ingående komponenter skall förses med heltäckande täckfärg.
5. Kontroll av dörrblad respektive mittpost är utförd enligt checklista skyddsrumskontroll kapitel 4.
6. Dörrblad har märkts med uppgift om tillverkare, löpnummer och år.
7. Skyddsrumssakkunnig har kontrollerat dörrbladet och mittposten och försett de med godkännandemärke.

3.4 Skyddslucka

3.41 Illustrationer:



Figur T01-102g. Vy av lucka sedd inifrån reservutgångens luftsluss.

3.42 Material:

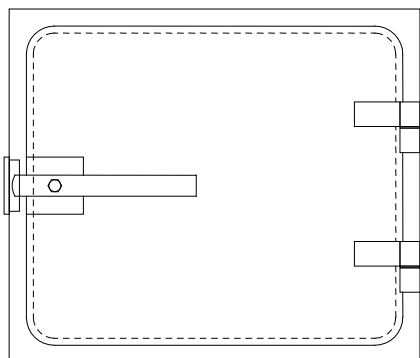
Inget tillkommande material behövs.

3.43 Arbetsutförande:

1. Kompletta befintliga luckblad inklusive komponenter på luckbladet får återanvändas om nedanstående villkor är uppfyllda.
2. Luckbladet inklusive ingående komponenter är oskadat.
3. Luckbladet målningsbehandlas enligt typlösning T12-105. Observera att luckblad inklusive ingående komponenter skall förses med heltäckande täckfärg.
4. Kontroll av luckblad är utförd enligt checklista skyddsrumskontroll kapitel 6.
5. Luckblad har märkts med uppgift om tillverkare, löpnummer och år.
6. Skyddsrumssakkunnig har kontrollerat luckbladet och försett det med godkännandemärke.

3.5 Gastät lucka

3.51 Illustrationer:



Figur T01-102h. Vy av lucka sedd inifrån skyddsrum.

3.52 Material:

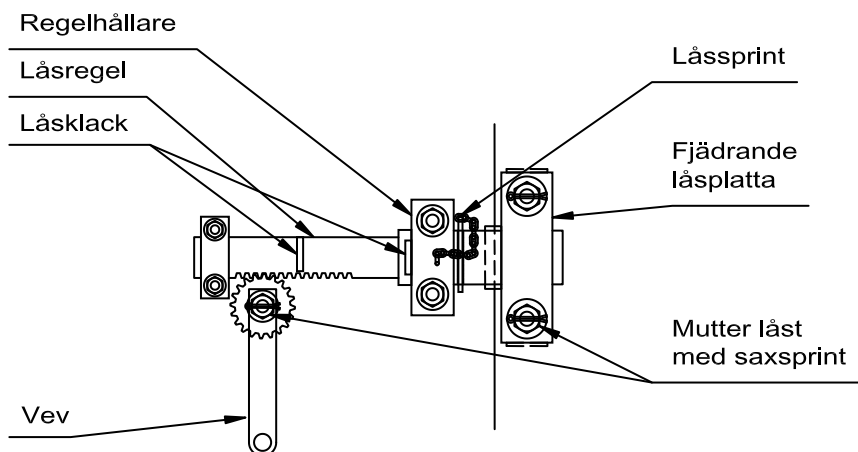
Inget tillkommande material behövs.

3.53 Arbetsutförande:

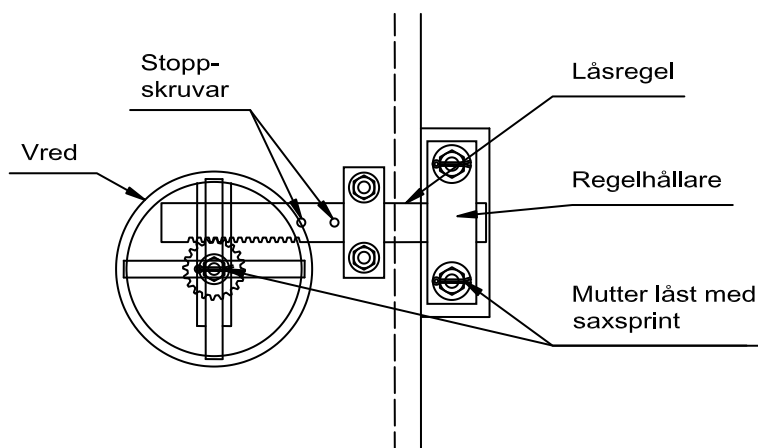
1. Kompletta befintliga luckblad inklusive komponenter på luckbladet får återanvändas om nedanstående villkor är uppfyllda.
2. Luckbladet inklusive ingående komponenter är oskadat.
3. Luckbladet målningsbehandlas enligt typlösning T12-105. Observera att luckblad inklusive ingående komponenter skall förses med heltäckande täckfärg.
4. Kontroll av luckblad är utförd enligt checklista skyddsrumskontroll kapitel 7.
5. Luckblad har märkts med uppgift om tillverkare, löpnummer och år.
6. Skyddsrumssakkunnig har kontrollerat luckbladet och försett det med godkännandemärke.

3.6 Reservdelar

3.61 Illustrationer:

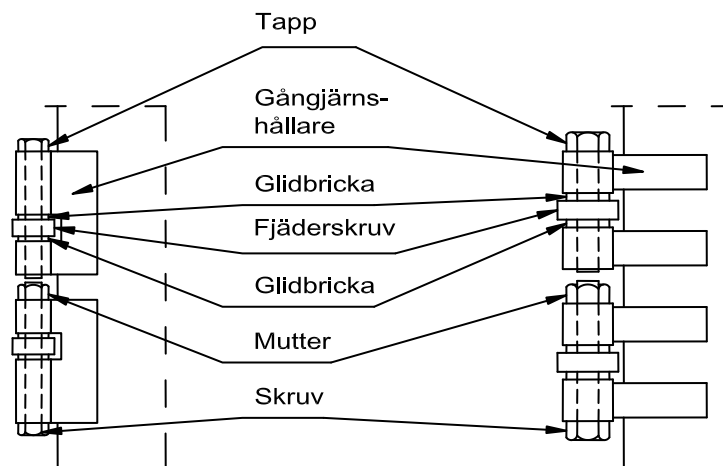


Figur T01-102i. Stängningsbeslag på skydds dörr 1945-1950.
Reservdelar: vev, låsregel, regelhållare, fjädrande låsplatta, fjäderskruv och tillhörande infästningsdetaljer till respektive reservdel



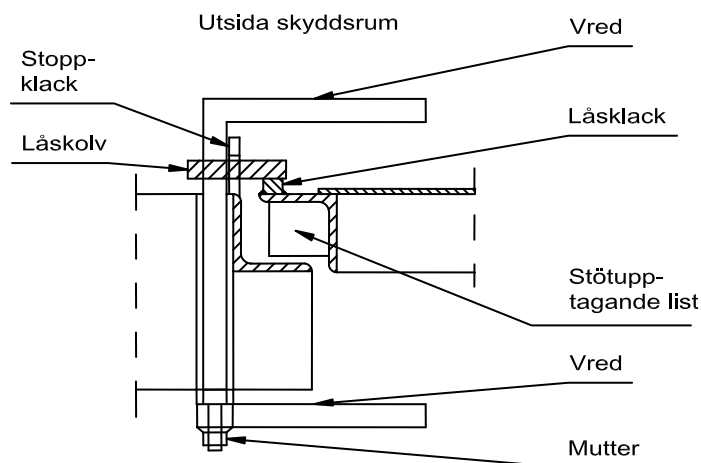
Figur T01-102j. Stängningsbeslag på skydds dörr 1950-1961.
Reservdelar: Ratt, låsregel, regelhållare, fjädrande låsplatta, fjäderskruv och tillhörande infästningsdetaljer till respektive reservdel

Typlösning för åtgärd i skyddsrum



Figur T01-102k. Gångjärn till skydds dörr 1945-1961, alternativa utformningar för skyddsrum.

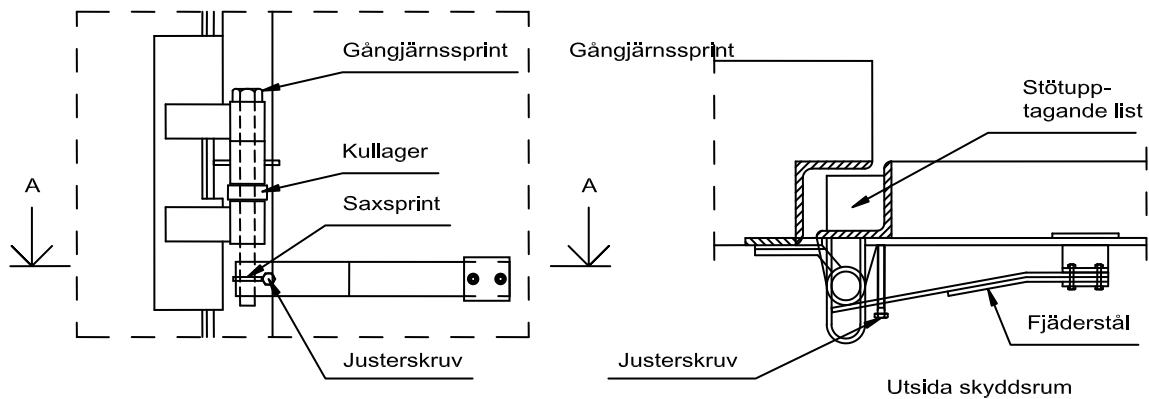
Reservdelar: Tapp, fjäderskruv, mutter och skruv.



Figur T01-102l. Stängningsbeslag till skydds dörr 1961-1967.

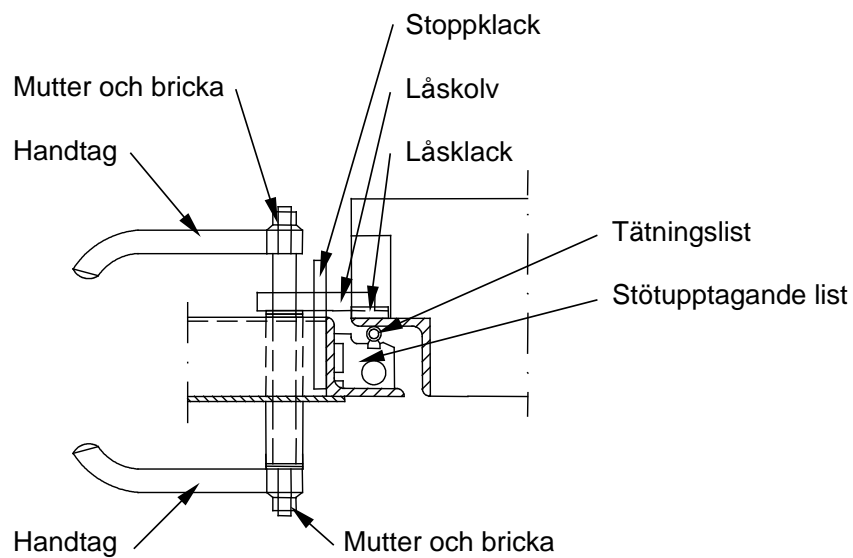
Reservdelar: Vred och mutter.

Typlösning för åtgärd i skyddsrum



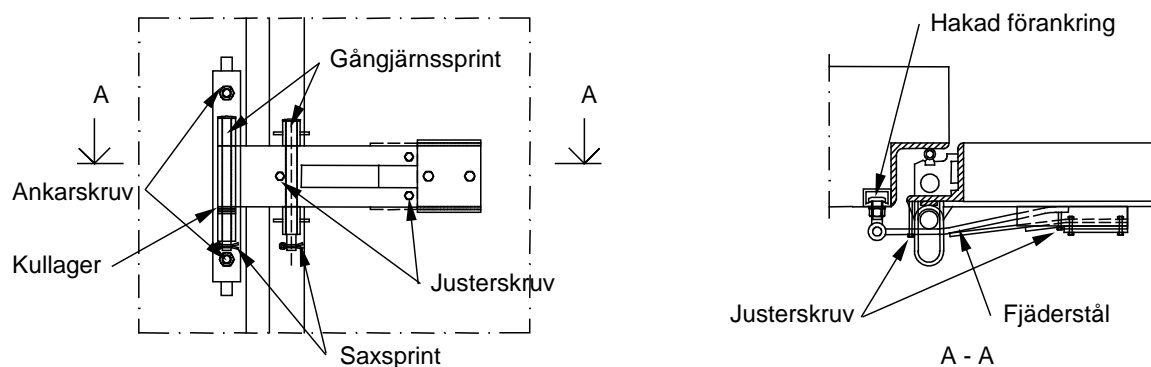
Figur T01-102m. Gångjärn till skydds dörr 1961-1967.
Reservdelar: Gångjärnssprint, kullager och justerskruv.

A – A

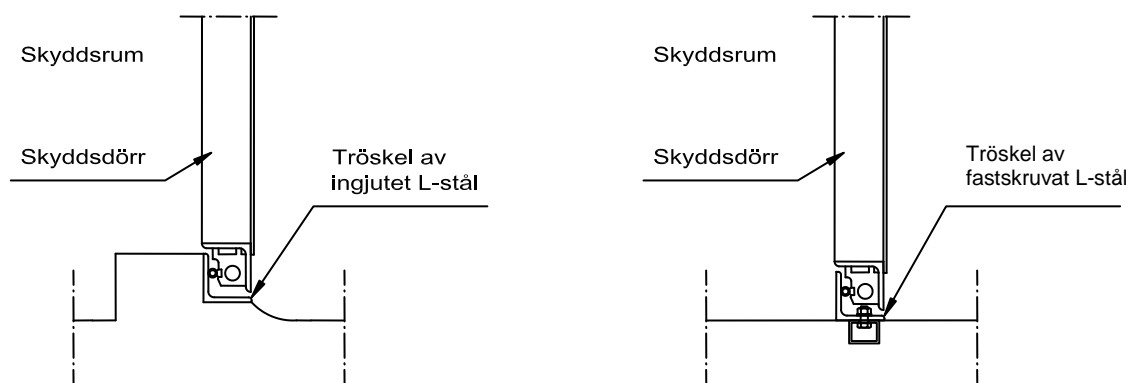


Figur T01-102n. Stängningsbeslag till skydds dörr 1968-1991.
Reservdelar: Handtag, mutter och bricka.

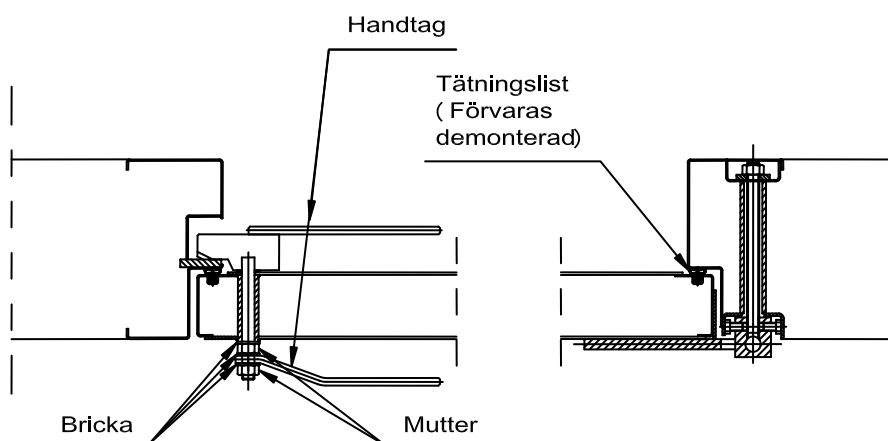
Typlösning för åtgärd i skyddsrum



Figur T01-102o. Gångjärn till skydds dörr 1968-1991.
Reservdelar: Ankarskruv, gångjärnssprint, kullager och justerskruv.

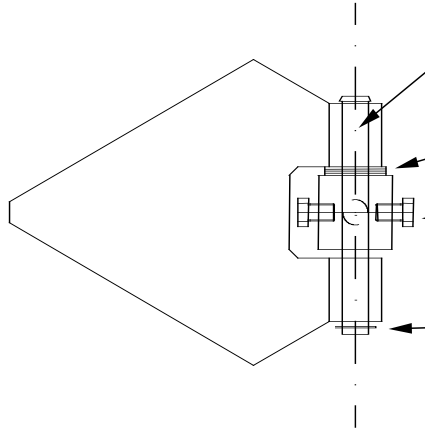


Figur T01-102p. Fast tröskel respektive demonterbar tröskel till skydds dörr 1968-1991.
Reservdelar: Demonterbar tröskel inklusive infästningsskruvar.

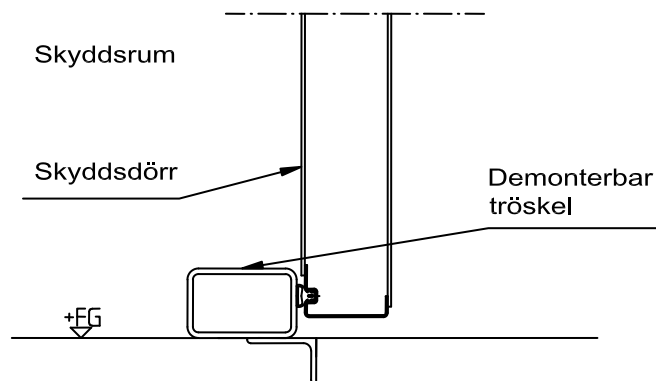


Figur T01-102q. Stängningsbeslag samt snitt genom gångjärn till skydds dörr från och med 1991.
Reservdelar: Handtag, bricka och mutter.

Typlösning för åtgärd i skyddsrum

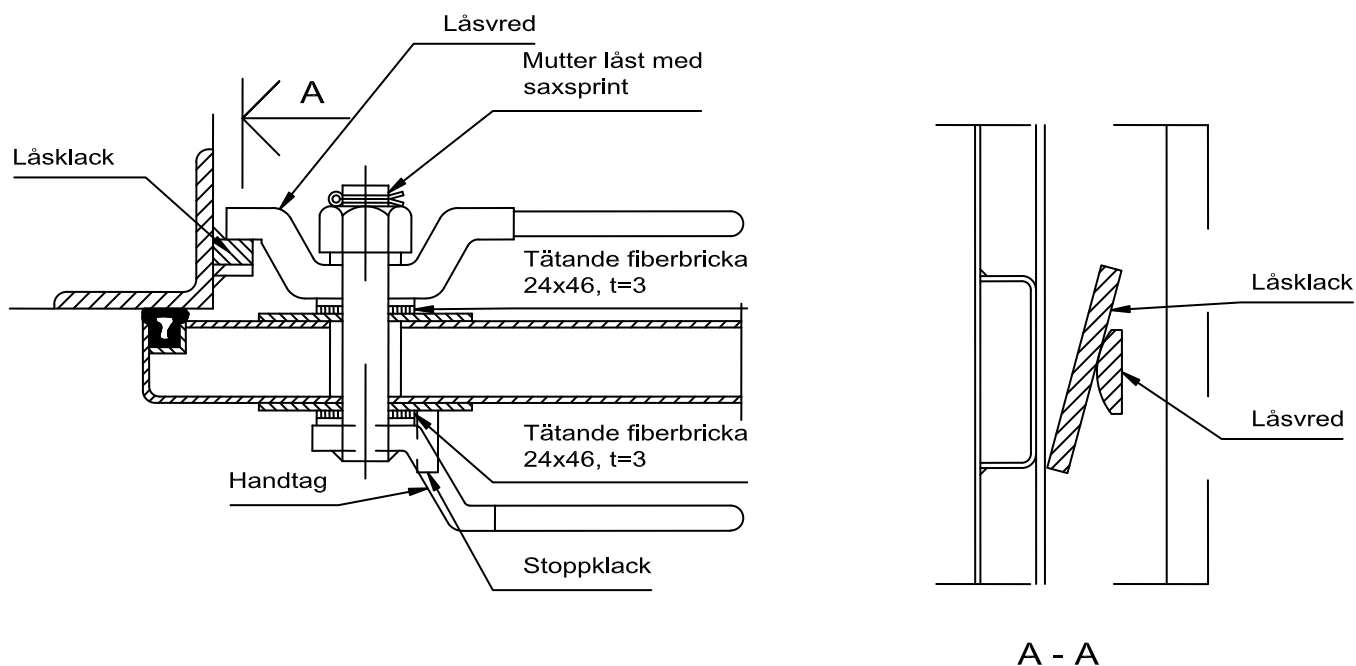


Figur T01-102r. Gångjärn till skydds dörr från och med 1991.
Reservdelar: Gångjärnssprint, axialnållager, infästningsskruv och justerskruv.

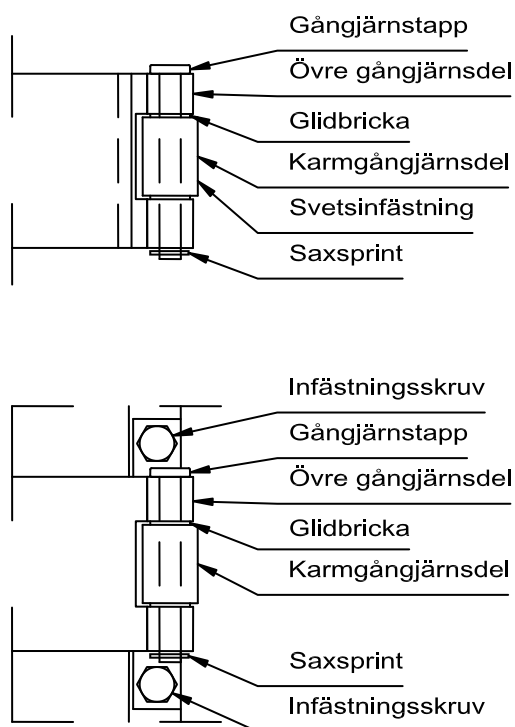


Figur T01-102s. Tröskel till skydds dörr från och med 1991.
Reservdelar: Demonterbar tröskel inklusive infästningsskruvar.

Typlösning för åtgärd i skyddsrum

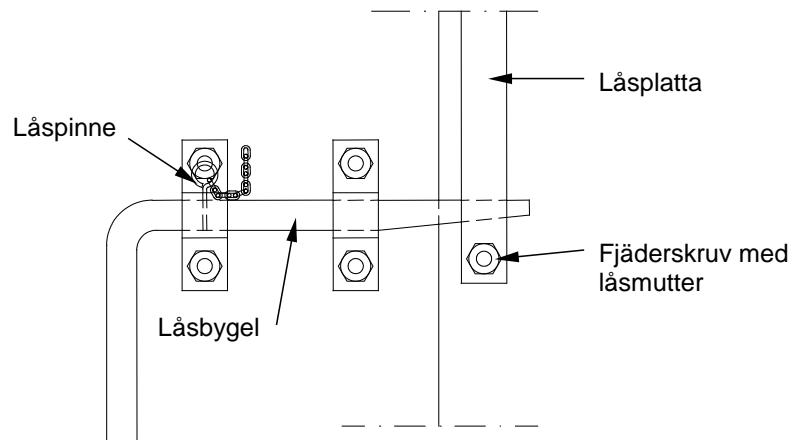


Figur T01-102t. Snitt genom stängningsbeslag gastät dörr.
Reservdelar: Handtag och mutter.

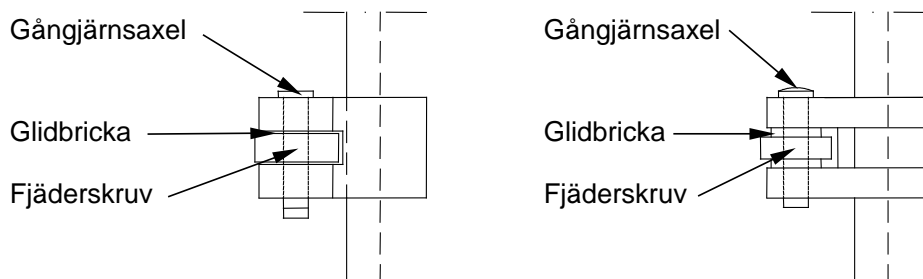


Figur T01-102u. Gångjärn till gastät dörr, alternativa utformningar
Gångjärn kan antingen vara infäst via svets till karm
alternativt via skruvinfästning.
Reservdelar: Infästningsskruv och gångjärnstapp.

Typlösning för åtgärd i skyddsrum

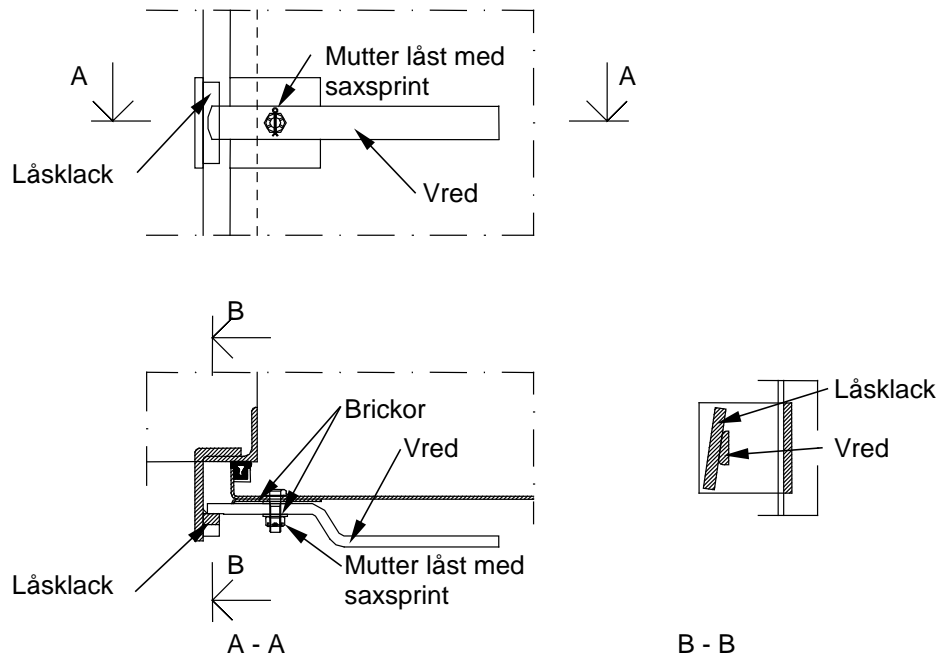


Figur T01-102v. Stängningsbeslag till skyddslucka.
Reservdelar: Låsbygel inklusive infästningsdetaljer, låsplatta, fjäderskruv och mutter.

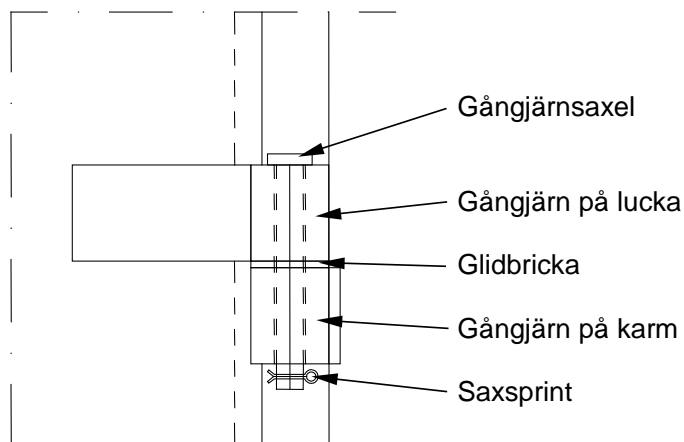


Figur T01-102x. Alternativa utförande av gångjärn till skyddslucka.
Reservdelar: Gångjärnsaxel och fjäderskruv.

Typlösning för åtgärd i skyddsrum

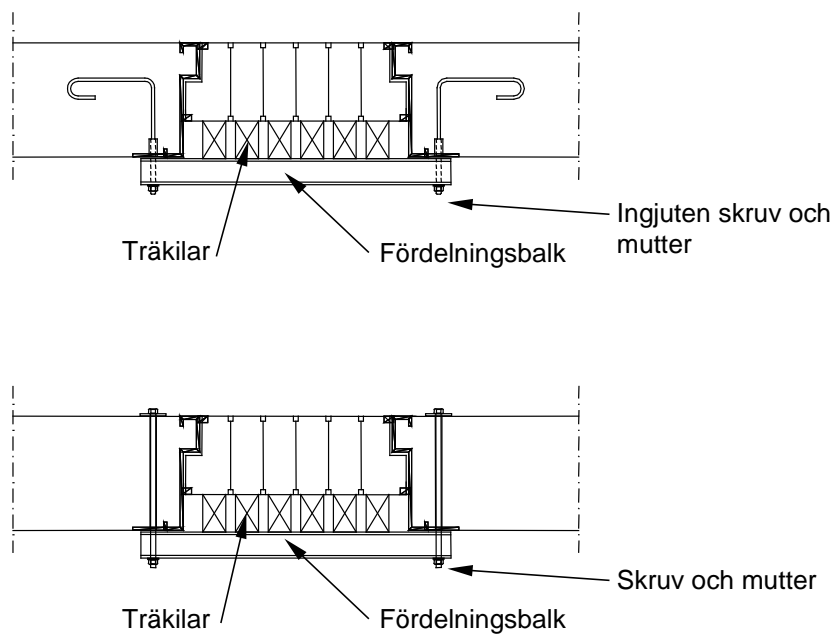


Figur T01-102y. Vy och sektioner av stängningsbeslag till gastät lucka.
Reservdelar: Vred, mutter och bricka.

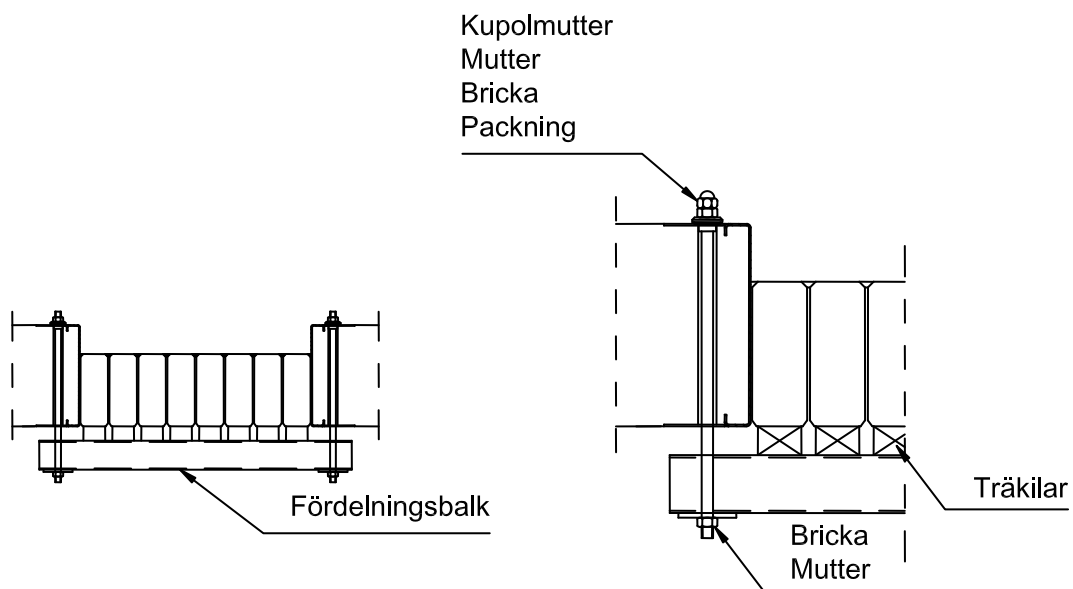


Figur T01-102z. Gångjärn till gastät lucka.
Reservdelar: Gångjärnsaxel.

Typlösning för åtgärd i skyddsrum

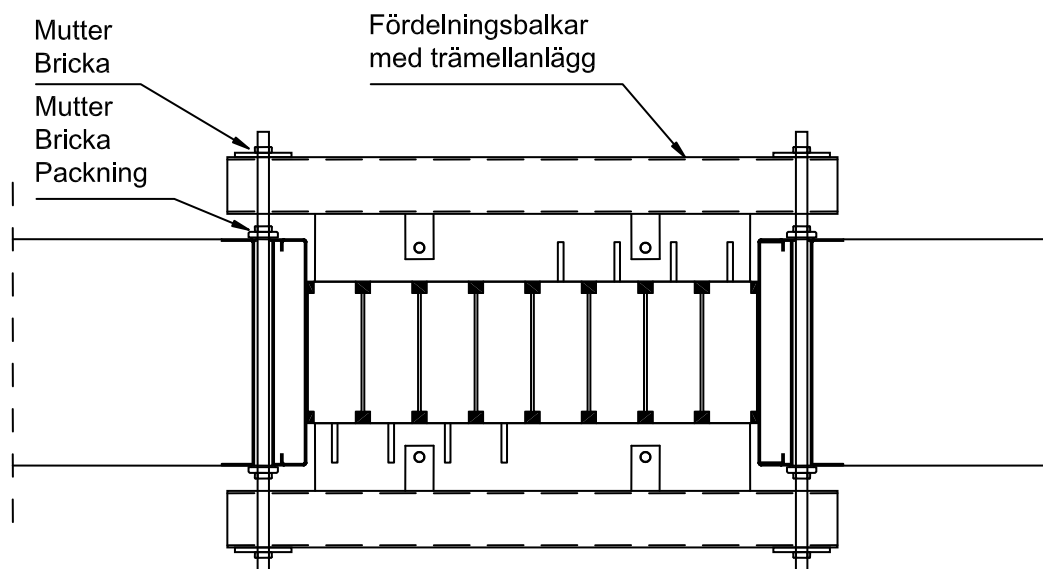


Figur T01-102å. Igensättning med betongelement 1961-1992. Alternativa utföranden.
Reservdelar: Betongelement, demonterbar skruv, mutter och fördelningsbalk.

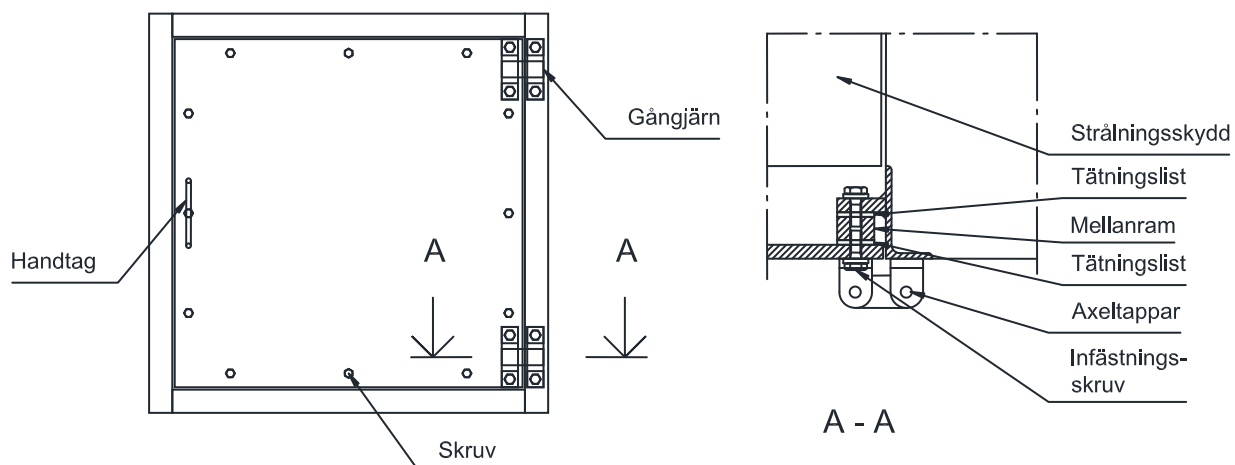


Figur T01-102ä. Igensättning med betongelement från och med 1981.
Reservdelar: Betongelement, skruv, mutter, kupolmutter, bricka och fördelningsbalk.

Typlösning för åtgärd i skyddsrum

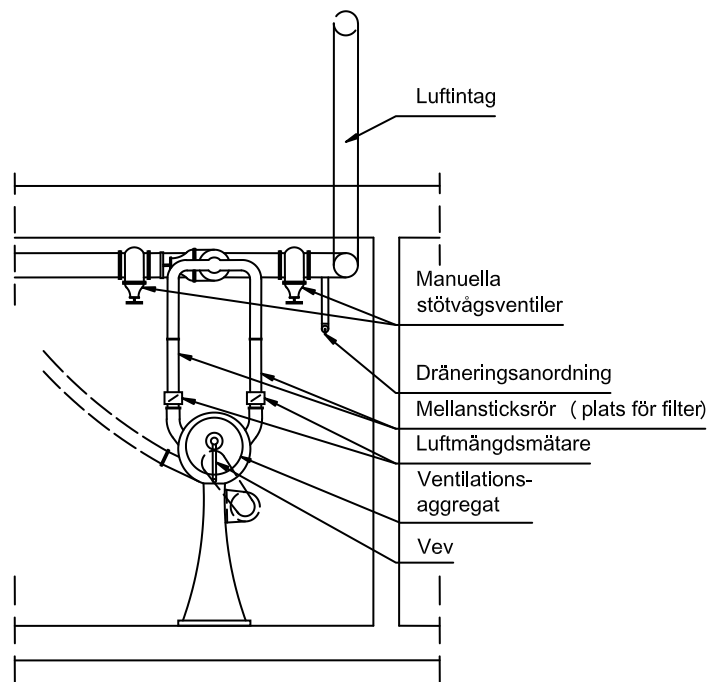


Figur T01-102ö. Igensättning för reservutgång med betongelement i gemensam vägg 1982-1998.
Reservdelar: Betongelement, skruv, mutter, bricka och fördelningsbalk.

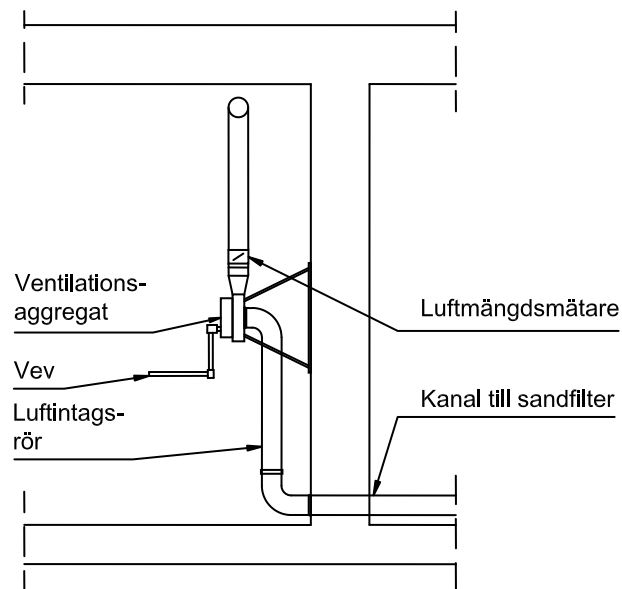


Figur T01-102aa. Igensättning för reservutgång med ställucka 1974-1998. Vy från insida skyddsrum och snitt A-A. Strålningsskydd av 250 mm fulltegel staplas i öppningen vid lordaningställandet.
Reservdelar: Handtag, skruv, infästningsskruv, axeltappar, mellanram och strålningsskydd.

Typlösning för åtgärd i skyddsrum

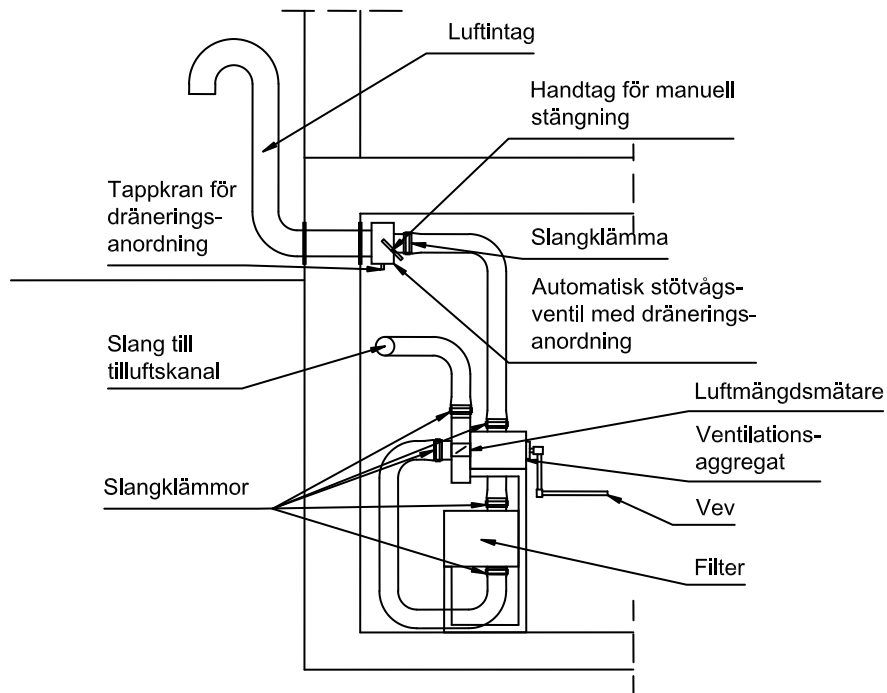


Figur T01-102ab. Fast monterat ventilationsaggregat med luftintag 1945-1961.
Reservdelar: Mellansticksrör, luftmängdsmätare och vev.

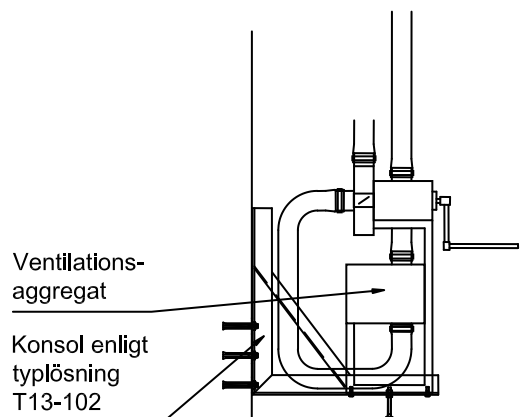


Figur T01-102ac. Fast monterat ventilationsaggregat med sandfilter 1961-1974.
Reservdelar: Luftmängdsmätare och vev.

Typlösning för åtgärd i skyddsrum



Figur T01-102ad. Demonterbart ventilationsaggregat med luftintag 1974 och framåt, infäst via ingjutna skruvfästen i golvet.
Reservdelar: Vev och slangklämmor.



Figur T01-102ae. Demonterbart ventilationsaggregat med luftintag 1974 och framåt.
Reservdelar: Vev och infästningskonsol.

3.62 Material:

Inget tillkommande material behövs.

3.63 Arbetsutförande:

1. De reservdelar som är tillåtna att använda anges under figur T01-102i--102ae.
2. Komponenterna skall vara oskadade.
3. Målningsbehandling med heltäckande färg utförs i förekommande fall enligt typlösning T12-105.